



SAE FLENZEN



1 uur mobiele service

7 dagen * 24 uur

www.shshydraulics.nl

Uw aanspreekpunt binnen de SHS Hydraulics groep



Simon Sulaiman
Algemeen directeur



George Sulaiman
Vestigingsmanager Amsterdam



Monique Horn
Directie secretaresse
Boekhouding



Ben van Kalsbeek
Technisch directeur, Hoofd inkoop
Verkoop Midden Nederland



Martin Vonk
Hoofd technische dienst



Gabi Daboul
Werkplaats en magazijn Almere



Roland Ortse
Vestigingsmanager Groningen





Hoofdkantoor - Almere

SHS Hydraulics Almere B.V.
Hopperzuigerstraat 14-16
1333 HX Almere-Buiten
Tel: +31(0)36-5292290
www.shshydraulics.nl
info@shshydraulics.nl



Vestiging - Amsterdam

SHS Hydraulics Amsterdam B.V.
Nieuw Zeelandweg 15 U
1045 AL Amsterdam
Tel: +31(0)20-3344600
www.shshydraulics.nl
amsterdam@shshydraulics.nl

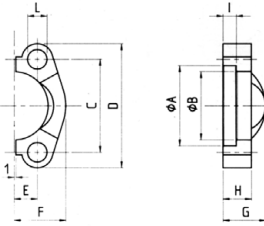




Vestiging - Groningen
SHS Hydraulics Groningen B.V.
Stavangerweg 1a
9723 JC Groningen
Tel: +31(0)50-3119111
www.shshydraulics.nl
[groningen@shshydraulics.nl](mailto: groningen@shshydraulics.nl)

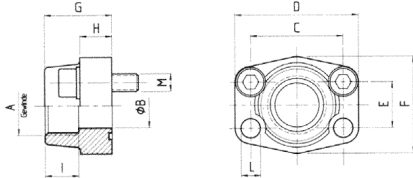


FLENZEN Programma



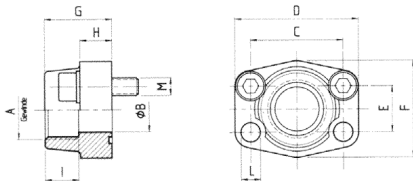
SAE splitflenzen 3000 + 6000 PSI

P.9



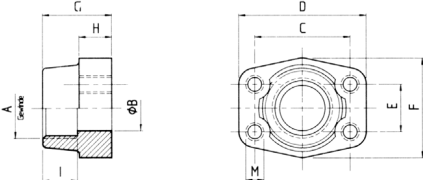
**SAE draadflenzen 3000 PSI,
BSP binnendraad met O-ring groef**

P.10



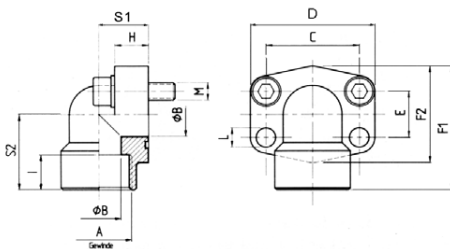
**SAE draadflenzen 6000 PSI,
BSP binnendraad met O-ring groef**

P.11



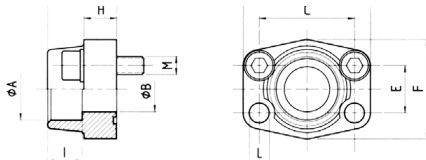
**SAE draadflenzen 3000 + 6000 PSI
BSP binnendraad vlak**

P.12



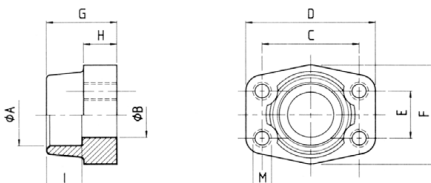
**SAE draadflenzen 90° 3000 + 6000 PSI
BSP binnendraad met O-ring groef**

P.13



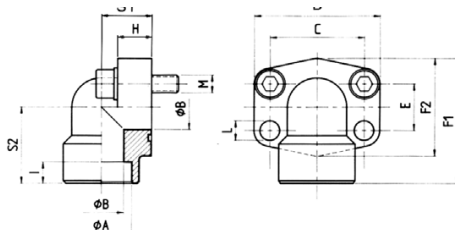
**SAE inlasflenzen 3000 + 6000 PSI
met O-ring groef**

P.14



**SAE inlasflenzen 3000 + 6000 PSI
vlak**

P.15

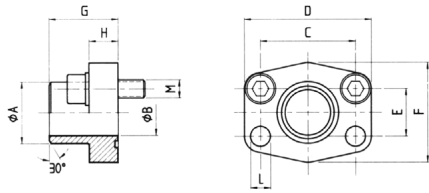


**SAE inlasflenzen 90° 3000 + 6000 PSI
met O-ring groef**

P.16

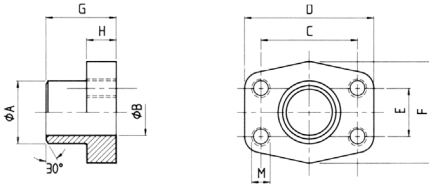


FLENZEN Programma



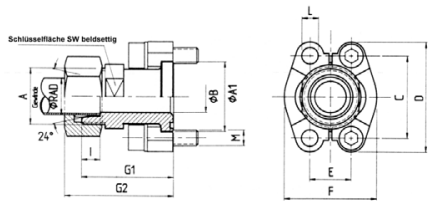
**SAE aanslasflenzen 3000 + 6000 PSI
met O-ring groef**

P.17



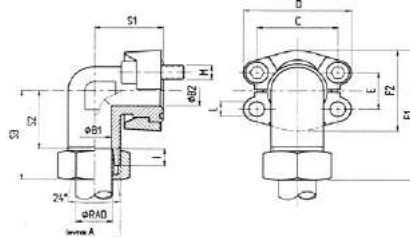
**SAE aanslasflenzen 3000 + 6000 PSI
vlak**

P.18



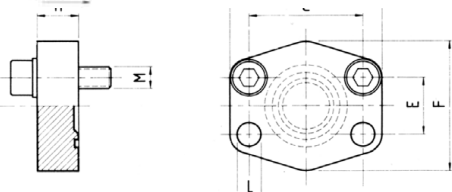
**SAE flens 3000 + 6000 PSI
metrische buitendraad DIN 3901/3902**

P.19



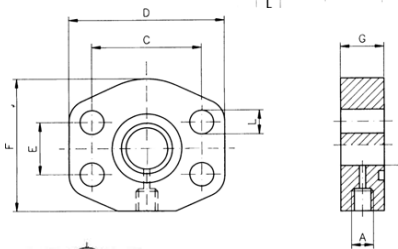
**SAE Flens adapter 90° 3000 + 6000 PSI
metrisch naar DIN 3901/3906**

P.20



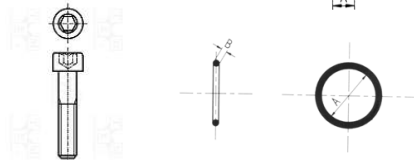
**SAE blindflenzen 3000 + 6000 PSI
met O-ring groef**

P.21



**SAE tussenflens 3000 PSI + 6000 PSI
met meetaansluiting**

P.22



Inbusbouten + O-Ringen

P.23



Flenzen - technische informatie

SAE flenzen

norm: SAE J 518 C, ISO 6162

Werkdrukken

De maximale toegestane werkdrukken worden bij elke flens apart gespecificeerd in de kolom werkdruk. Voor ingebruikname moeten deze werkdrukgegevens inachtgenomen worden.

Alle drukgegevens gaan uit van een temperatuurbereik tussen -20° Celsius en +90° Celsius.

Buiten dit bereik worden de eigenschappen van de toegepaste materialen beïnvloed, waardoor de toegestane werkdruk afneemt.

De aangegeven maximale werkdruk richt zich uitsluitend op de flensverbinding. Voor de te gebruiken hydrauliek buis, koppelingen en assemblages zijn de daarvoor geldende drukgegevens van belang.

Oppervlaktebescherming

Voor zover er geen speciale uitvoering gewenst is, worden alle flenzen geleverd in blank staal met een bescherming tegen corrosie.

Flensverbinding

Alle flensverbindingen kunnen geleverd worden met boutenset en O-ring. Bouten en O-ringen worden apart besteld.

Toegepaste bouten

flenstype	bout type	norm (bout)
SAE flenzen	metrische bouten	DIN 912-8.8 (ISO 4762-12.9)*



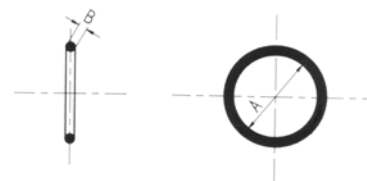
Afdichtingen

Alle flensverbindingen uit deze catalogus worden afgedicht met een O-ring. De O-ringen die door ons geleverd worden, bestaan uit de volgende materialen:

- NBR 90° shore (standaard)
- Viton 85°-90° shore (optie)

De maat van de O-ring voor alle SAE flenzen is te vinden in onderstaande tabel:

Afmeting	A	B
3/8"	17,12	2,62
1/2"	18,66	3,53
3/4"	25	3,53
1"	32,92	3,53
1 1/4"	37,7	3,53
1 1/2"	47,22	3,53
2"	56,75	3,53
2 1/2"	69,45	3,53
3"	85,32	3,53
3 1/2"	98,02	3,53
4"	110,72	3,53
5"	136,12	3,53



Flens pijpverbindingen

Voor pijpverbindingen bevelen we pijp aan volgens onderstaande norm:

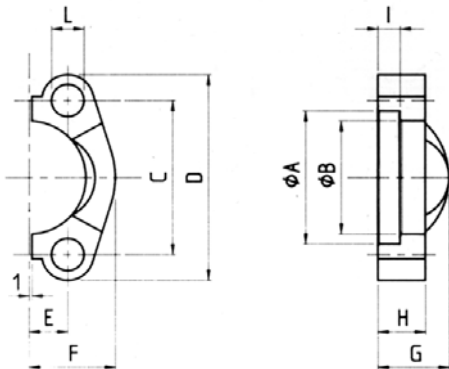
flens maat	pijp volgens DIN 2445/2					pijp volgens DIN 2448		pijp volgens ASA B 36-10			
	100 bar	160 bar	250 bar	315 bar	400 bar	250 bar	400 bar	schedule	250 bar	schedule	400 bar
1/2"	15x1	18x1,5	16x2	16x2,5	16x3	21,3x2,6	21,3x3,2	40	21,3x2,8	80	21,3x3,7
	18x1		20x2,5	20x3	20x3,5						
3/4"			25x3	25x3,5	25x4	26,9x2,6	26,9x4	40	26,7x2,9	80	26,7x3,9
1"	28x2		28x3	30x5	30x6	33,7x4	33,7x6,3	40	33,7x4,8	160	33,7x6,4
			30x4								
1 1/4"	35x2		35x4	38x6	38x7	42,4x5	42,4x6,3	80	42,4x4,8	160	42,4x6,4
			38x5								
1 1/2"	42x3		42x5	50x8	50x9	48,3x5	48,3x8	80	48,3x5,1	160	48,3x7,1
			50x6								
2"				65x8	65x10	60,3x6,3	60,3x10	160	60,3x8,7	200	60,3x11,1
2 1/2"				80x10	80x12,5	76,1x8	76,1x12,5	160	73x9,5	200	73x14
3"						88,9x10	88,9x16	160	88,9x11,1	200	88,9x15,2
3 1/2"						101,6x10	101,6x16				
4"						114,3x12,5	114,3x20	160	114,3x13,5	200	114,3x17,1



SAE Flenzen

materiaal:

St 52.3 (FE 510) verzinkt, geel gepassiveerd



SAE splitflenzen 3000 PSI

bestelnr.	flensmaat		werkdruk		A	B	C	D	E	F	G	H	I	L
	SAE	8,8	12,9	[mm]	[mm]	[mm]	[mm]	[mm]	[mm]	[mm]	[mm]	[mm]	[mm]	[mm]
SAE3000 PSI-12	1/2"	350	350	31,0	24,3	38,1	54,0	8,7	22,8	19	13	6,2	8,5	
SAE3000 PSI-20	3/4"	350	350	38,9	32,1	47,6	64,9	11,1	25,9	22	14	6,2	10,5	
SAE3000 PSI-25	1"	250	315	45,2	38,5	52,4	69,9	13,1	29,2	24	16	7,5	10,5	
SAE3000 PSI-32	1 1/4"	200	250	51,6	43,7	58,7	79,4	15,1	36,3	22	16	7,5	12,5	
SAE3000 PSI-40	1 1/2"	200	200	61,1	50,8	69,9	93,8	17,9	41,1	25	16	7,5	13,5	
SAE3000 PSI-50	2"	160	200	72,2	62,7	77,8	101,6	21,4	48,2	26	16	9,0	13,5	
SAE3000 PSI-65	2 1/2"	100	160	84,9	74,9	88,9	114,3	25,4	54,1	38	19	9,0	13,5	
SAE3000 PSI-75	3"	100	160	102,4	90,9	106,4	135,0	31,0	65,3	41	22	9,0	16,8	
SAE3000 PSI-90	3 1/2"	35	35	115,1	102,4	120,7	154,0	35,0	69,5	28	22	10,7	17,0	
SAE3000 PSI-100	4"	35	35	127,8	115,1	130,2	162,0	38,9	76	35	25	10,7	17,0	

SAE splitflenzen 6000 PSI

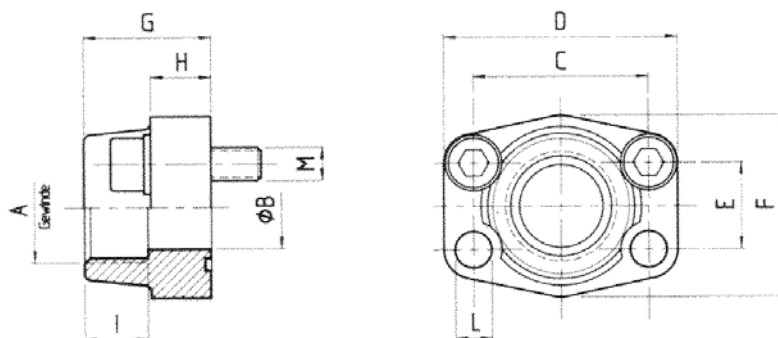
bestelnr.	flensmaat		werkdr		A	B	C	D	E	F	G	H	I	L
	SAE	8,	12	[mm]	[mm]	[mm]	[mm]	[mm]	[mm]	[mm]	[mm]	[mm]	[mm]	[mm]
SAE6000 PSI-12	1/2"	350	400	32,5	24,6	40,5	56,4	9,1	23,6	22	16	7,2	8,5	
SAE6000 PSI-20	3/4"	350	400	42,0	32,5	50,8	71,3	11,9	30,0	28	19	8,3	10,5	
SAE6000 PSI-25	1"	350	400	48,4	38,9	57,2	81,0	13,9	34,8	33	24	9,0	12,5	
SAE6000 PSI-32	1 1/4"	350	400	54,8	44,5	66,7	95,2	15,9	38,6	38	27	9,8	14,5	
SAE6000 PSI-40	1 1/2"	350	400	64,3	51,6	79,4	112,8	18,3	47,5	43	30	12,1	16,5	
SAE6000 PSI-50	2"	350	400	80,2	67,6	96,8	133,3	22,2	56,9	52	37	12,1	20,5	



SAE Flenzen

materiaal:

St 52.3



SAE draadflenzen 3000 PSI, BSP binnendraad met O-ring groef

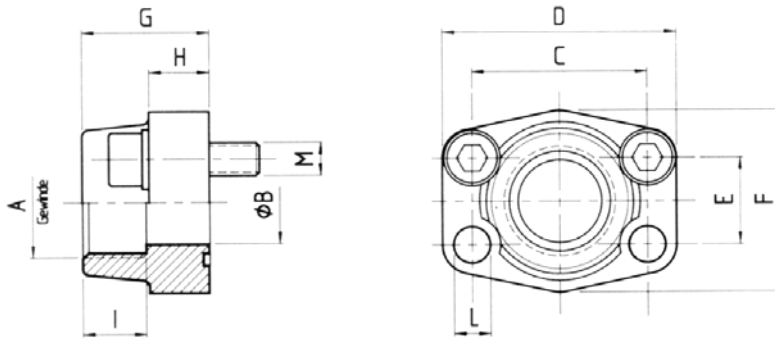
bestelnr.	flensmaat	werkdruk		A BSP	B [mm]	C [mm]	D [mm]	E [mm]	F [mm]	G [mm]	H [mm]	I [mm]	M metrisch
	SAE	8,8	12,9										
5150-12-10	1/2"	350	350	3/8"	13	38,1	54	17,5	46	36	16	19	M08
5150-12-12	1/2"	350	350	1/2"	13	38,1	54	17,5	46	36	16	19	M08
5150-20-12	3/4"	350	350	1/2"	13	47,6	65	22,2	50	36	18	19	M10
5150-20-20	3/4"	350	350	3/4"	19	47,6	65	22,2	50	36	18	19	M10
5150-25-12	1"	250	315	1/2"	13	52,4	70	26,2	55	38	18	19	M10
5150-25-20	1"	250	315	3/4"	19	52,4	70	26,2	55	35	21	19	M10
5150-25-25	1"	250	315	1"	25	52,4	70	26,2	55	38	18	19	M10
5150-32-20	1 1/4"	200	250	3/4"	19	58,7	79	30,2	68	41	21	19	M10
5150-32-25	1 1/4"	200	250	1"	25	58,7	80	30,2	68	42	25	22	M10
5150-32-32	1 1/4"	200	250	1 1/4"	32	58,7	79	30,2	68	41	21	22	M10
5150-40-20	1 1/2"	200	200	3/4"	19	69,9	95	35,7	76	44	25	19	M12
5150-40-32	1 1/2"	200	200	1 1/4"	32	69,9	95	35,7	76	44	27	24	M12
5150-40-40	1 1/2"	200	200	1 1/2"	38	69,9	95	35,7	76	44	25	24	M12
5150-50-25	2"	160	200	1"	25	77,8	102	42,9	90	45	25	19	M12
5150-50-32	2"	160	200	1 1/4"	32	77,8	102	42,9	90	45	25	22	M12
5150-50-40	2"	160	200	1 1/2"	38	77,8	102	42,9	90	45	25	26	M12
5150-50-50	2"	160	200	2"	51	77,8	102	42,9	90	45	25	30	M12
5150-65-40	2 1/2"	100	160	1 1/2"	38	88,9	114	50,8	104	50	25	24	M12
5150-65-50	2 1/2"	100	160	2"	51	88,9	114	50,8	105	50	25	30	M12
5150-65-65	2 1/2"	100	160	2 1/2"	63	88,9	114	50,8	105	50	25	30	M12
5150-75-75	3"	100	138	3"	73	106,4	134	61,9	124	50	27	34	M16



SAE Flenzen

materiaal:

St 52.3



SAE draadflenzen 6000 PSI, BSP binnendraad met O-ring groef

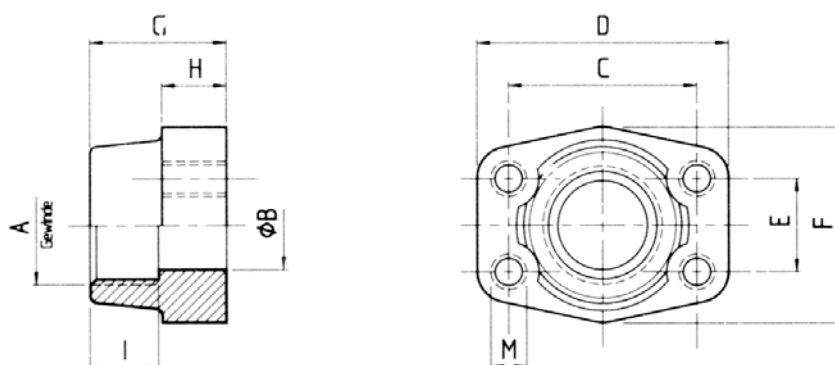
bestelnr.	flensmaat		werkdruk		A	B	C	D	E	F	G	H	I	M
	SAE	8,8	12,9	BSP	[mm]	[mm]	[mm]	[mm]	[mm]	[mm]	[mm]	[mm]	[mm]	metrisch
5151-12-10	1/2"	350	400	3/8"	13	40,5	56	18,2	46	36	16	19	M08	
5151-12-12	1/2"	350	400	1/2"	13	40,5	56	18,2	46	36	16	19	M08	
5151-20-12	3/4"	350	400	1/2"	13	50,8	71	23,8	55	35	21	22	M10	
5151-20-20	3/4"	350	400	3/4"	19	50,8	71	23,8	55	35	21	22	M10	
5151-25-20	1"	350	400	3/4"	19	57,2	81	27,8	65	42	25	24	M12	
5151-25-25	1"	350	400	1"	25	57,2	81	27,8	65	42	25	24	M12	
5151-32-25	1 1/4"	350	400	1"	25	66,7	95	31,8	78	45	27	25	M14	
5151-32-32	1 1/4"	350	400	1 1/4"	32	66,7	95	31,8	78	45	27	25	M14	
5151-40-32	1 1/2"	350	400	1 1/4"	32	79,4	112	36,5	94	50	30	28	M16	
5151-40-40	1 1/2"	350	400	1 1/2"	38	79,4	112	36,5	94	50	30	28	M16	
5151-50-40	2"	350	400	1 1/2"	38	96,8	134	44,5	114	63	37	30	M20	
5151-50-50	2"	350	400	2"	51	96,8	134	44,5	114	63	37	30	M20	



SAE Flenzen

materiaal:

St 52.3



SAE draadflenzen 3000 PSI, BSP binnendraad vlak

bestelnr.	flensmaat		werkdruk		A	B	C	D	E	F	G	H	I	M
	SAE	8,8	12,9	BSP	[mm]	[mm]	[mm]	[mm]	[mm]	[mm]	[mm]	[mm]	[mm]	metrisch
5152-12-10	1/2"	350	350	3/8"	13	38,1	54	17,5	46	36	16	19	M08	
5152-12-12	1/2"	350	350	1/2"	13	38,1	54	17,5	46	36	16	19	M08	
5152-20-20	3/4"	350	350	3/4"	19	47,6	65	22,2	50	36	18	19	M10	
5152-25-20	1"	250	315	3/4"	19	52,4	70	26,2	55	35	21	19	M10	
5152-25-25	1"	250	315	1"	25	52,4	70	26,2	55	38	18	19	M10	
5152-32-25	1 1/4"	200	250	1"	25	58,7	80	30,2	68	42	25	22	M10	
5152-32-32	1 1/4"	200	250	1 1/4"	32	58,7	79	30,2	68	41	21	22	M10	
5152-40-32	1 1/2"	200	200	1 1/4"	32	69,9	95	35,7	76	44	27	24	M12	
5152-40-40	1 1/2"	200	200	1 1/2"	38	69,9	95	35,7	76	44	25	24	M12	
5152-50-40	2"	160	200	1 1/2"	38	77,8	102	42,9	90	45	25	26	M12	
5152-50-50	2"	160	200	2"	51	77,8	102	42,9	90	45	25	30	M12	
5152-65-50	2 1/2"	100	160	2"	51	88,9	114	50,8	104	50	25	30	M12	
5152-65-65	2 1/2"	100	160	2 1/2"	63	88,9	114	50,8	104	50	25	30	M12	
5152-75-75	3"	100	138	3"	73	106,4	134	61,9	124	50	27	34	M16	
5152-90-90	3 1/2"	35	35	3 1/2"	89	120,7	152	69,9	136	48	27	34	M16	
5152-100-100	4"	35	35	4"	99	130,2	162	77,8	146	46	27	34	M16	

SAE draadflenzen 6000 PSI, BSP binnendraad vlak

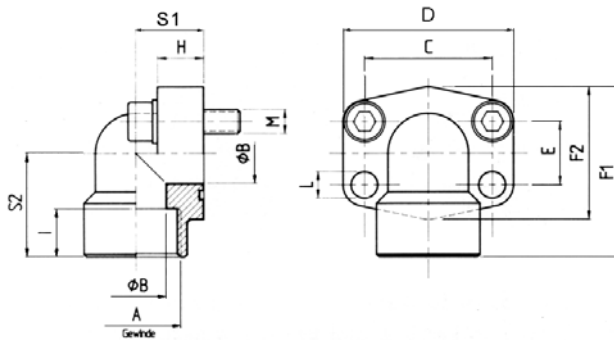
bestelnr.	flensmaat		werkdruk		A	B	C	D	E	F	G	H	I	M
	SAE	8,8	12,9	BSP	[mm]	[mm]	[mm]	[mm]	[mm]	[mm]	[mm]	[mm]	[mm]	metrisch
5153-12-10	1/2"	350	400	3/8"	13	40,5	56	18,2	46	36	16	19	M08	
5153-20-20	3/4"	350	400	3/4"	19	50,8	71	23,8	55	35	21	22	M10	
5153-25-25	1"	350	400	1"	25	57,2	81	27,8	65	42	25	24	M12	
5153-32-32	1 1/4"	350	400	1 1/4"	32	66,7	95	31,8	78	45	27	25	M14	
5153-40-40	1 1/2"	350	400	1 1/2"	38	79,4	112	36,5	94	50	30	28	M16	
5153-50-50	2"	350	400	2"	51	96,8	134	44,5	114	63	37	30	M20	



SAE Flenzen

materiaal:

St 52.3 (FE 510)



SAE draadflenzen 90° 3000 PSI, BSP binnendraad met O-ring groef

bestelnr.	flensmaat		werkdruk		A	B	C	D	E	F1	F2	H	I	L	M	S1	S2
	SAE		8,8	12,9	BSP	[mm]	[mm]	[mm]	[mm]	[mm]	[mm]	[mm]	[mm]	[mm]	metrisch	[mm]	[mm]
5102-12-12	1/2"		350	350	1/2"	13	38,1	54	17,5	60	48	16	19	9,0	M08	20	37,0
5102-20-20	3/4"		350	350	3/4"	19	47,6	65	22,2	63	52	18	19	11,0	M10	24	38,0
5102-25-25	1"		250	315	1"	25	52,3	70	26,2	70	60	19	20	11,0	M10	28	30,2
5102-32-32	1 1/4"		200	250	1 1/4"	32	58,7	79	43	85	73	21	22	11,5	M10	34	51,0
5102-40-40	1 1/2"		200	200	1 1/2"	38	69,8	93	35,7	95	83	25	25	13,5	M12	38	56,0
5102-50-50	2"		160	200	2"	51	77,7	110	42,9	110	94	25	28	13,5	M12	42	65,0

Tevens leverbaar in vlakke uitvoering met draad in boutgaten onder bestelnummer 5104-...-

SAE draadflenzen 90° 6000 PSI, BSP binnendraad met O-ring groef

bestelnr.	flensmaat		werkdruk		A	B	C	D	E	F1	F2	G	H	I	M	S1	S2
	SAE		8,8	12,9	BSP	[mm]	[mm]	[mm]	[mm]	[mm]	[mm]	[mm]	[mm]	[mm]	metrisch	[mm]	[mm]
5103-12-12	1/2"		350	400	1/2"	13	40,5	54	18,2	60	46	16	19	9,0	M08	20	37
5103-20-20	3/4"		350	400	3/4"	19	50,8	70	23,8	70	56	19	20	11,0	M10	28	43
5103-25-25	1"		350	400	1"	25	57,1	79	27,7	85	72	21	22	13,0	M12	34	51
5103-32-32	1 1/4"		350	400	1 1/4"	32	66,7	93	31,7	95	75	25	25	15,0	M14	38	56
5103-40-40	1 1/2"		350	400	1 1/2"	38	79,3	110	36,5	110	94	25	28	17,5	M16	42	65

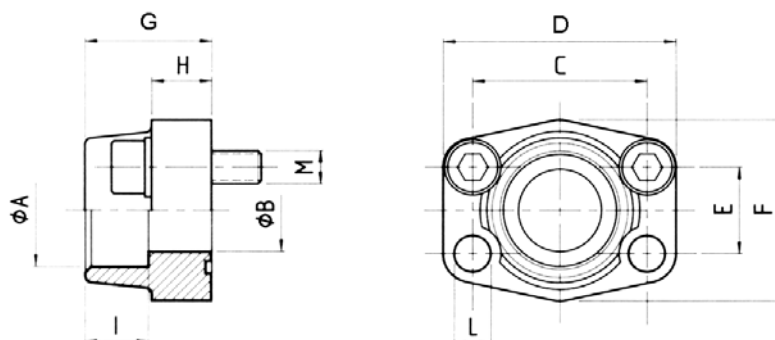
Tevens leverbaar in vlakke uitvoering met draad in boutgaten onder bestelnummer 5105-...-



SAE Flenzen

materiaal:

St 52.3



SAE inlasflenzen 3000 PSI, met O-ring groef

bestelnr.	flensmaat		werkdruk		A	B	C	D	E	F	H	I	L	M
	SAE		8,8	12,9	[mm]	[mm]	[mm]	[mm]	[mm]	[mm]	[mm]	[mm]	[mm]	metrisch
5138-12-017	1/2"		350	350	17	13	38,1	54	17,5	46	36	19	16	M08
5138-20-025	3/4"		350	350	25	19	47,6	65	22,2	50	36	19	18	M10
5138-25-030	1"		250	315	30	25	52,4	70	26,2	55	38	19	18	M10
5138-32-038	1 1/4"		200	250	38	32	58,7	79	30,2	68	41	22	21	M10
5138-40-042	1 1/2"		200	200	42	38	69,9	95	35,7	76	44	24	25	M12
5138-50-061	2"		160	200	61	51	77,8	102	42,9	90	45	26	25	M12
5138-40-076	2 1/2"		100	160	76,6	63	88,9	114	50,8	104	50	30	25	M12
5138-75-090	3"		100	138	90,5	73	106,4	134	61,9	124	50	34	27	M16
5138-90-103	3 1/2"		35	35	103,0	89	120,7	152	69,9	136	48	34	27	M16
5138-100-115	4"		35	35	115,5	99	130,2	162	77,8	146	46	34	27	M16

SAE inlasflenzen 6000 PSI, met O-ring groef

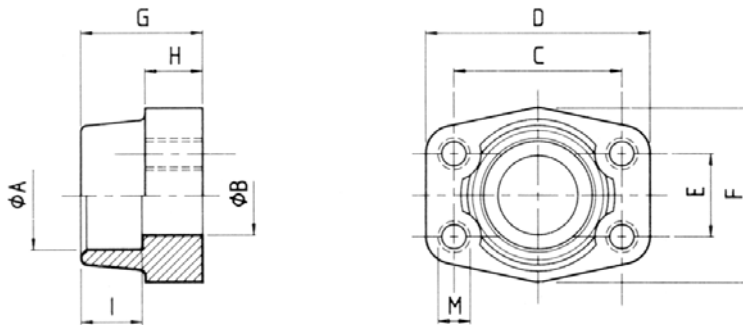
bestelnr.	flensmaat		werkdruk		A	B	C	D	E	F	H	I	L	M
	SAE		8,8	12,9	[mm]	[mm]	[mm]	[mm]	[mm]	[mm]	[mm]	[mm]	[mm]	metrisch
5139-12-017	1/2"		350	400	17	13	40,5	56	18,2	46	36	19	16	M08
5139-20-025	3/4"		350	400	25	19	50,8	71	23,8	55	35	22	21	M10
5139-25-030	1"		350	400	30	25	57,2	81	27,8	65	42	22	25	M12
5139-32-038	1 1/4"		350	400	38	32	66,7	95	31,8	78	45	25	27	M14
5139-40-048	1 1/2"		350	400	48	38	79,4	112	36,5	94	50	28	30	M16
5139-50-061	2"		350	400	61	51	96,8	134	44,5	114	63	24	37	M20



SAE Flenzen

materiaal:

St 52.3



SAE inlasflenzen 3000 PSI vlak

bestelnr.	flensmaat		werkdruk		A	B	C	D	E	F	G	H	I	M
	SAE		8,8	12,9	[mm]	[mm]	[mm]	[mm]	[mm]	[mm]	[mm]	[mm]	[mm]	metrisch
5140-12-017	1/2"		350	350	17	13	38,1	54	17,5	46	36	16	19	M08
5140-20-025	3/4"		350	350	25	19	47,6	65	22,2	50	36	18	19	M10
5140-25-030	1"		250	315	30	25	52,4	70	26,2	55	38	18	19	M10
5140-32-038	1 1/4"		200	250	38	32	58,7	79	30,2	68	41	21	22	M10
5140-40-042	1 1/2"		200	200	42	38	69,9	95	35,7	76	44	25	24	M12
5140-50-061	2"		160	200	61	51	77,8	102	42,9	90	45	25	26	M12
5140-65-076	2 1/2"		100	160	76,6	63	88,9	114	50,8	104	50	25	30	M12
5140-75-090	3"		100	138	90,5	73	106,4	134	61,9	124	50	27	34	M16
5140-90-103	3 1/2"		35	35	103,0	89	120,7	152	69,9	136	48	27	34	M16
5140-100-115	4"		35	35	115,5	99	130,2	162	77,8	146	46	27	34	M16

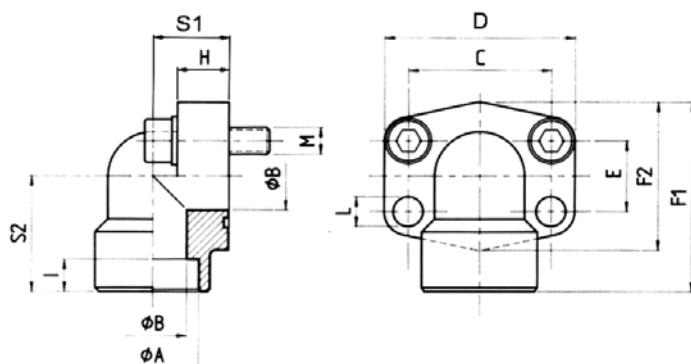
SAE inlasflenzen 6000 PSI vlak

bestelnr.	flensmaat		werkdruk		A	B	C	D	e	F	G	H	I	M
	SAE		8,8	12,9	[mm]	[mm]	[mm]	[mm]	[mm]	[mm]	[mm]	[mm]	[mm]	metrisch
5141-12-017	1/2"		350	400	17	13	40,5	56	18,2	46	36	16	19	M08
5141-20-025	3/4"		350	400	25	19	50,8	71	23,8	55	35	21	22	M10
5141-25-030	1"		350	400	30	25	57,2	81	27,8	65	42	25	22	M12
5141-32-038	1 1/4"		350	400	38	32	66,7	95	31,8	78	45	27	25	M14
5141-40-048	1 1/2"		350	400	48,6	38	79,4	112	36,5	94	50	30	28	M16
5141-50-061	2"		350	400	61,0	51	96,8	134	44,5	114	63	37	24	M20



SAE Flenzen

materiaal: St 52.3 (FE 510)



SAE inlasflenzen 90° 3000 PSI, met O-ring groef

bestelnr.	flensmaat		werkdruk		A	B	C	D	E	F1	F2	H	I	L	M	S1	S2
	SAE		8,8	12,9	[mm]	[mm]	[mm]	[mm]	[mm]	[mm]	[mm]	[mm]	[mm]	[mm]	metrisch	[mm]	[mm]
5106-12-021	1/2"		350	350	21,6	13	38,1	54	17,5	60	48	16	10	9,0	M08	20	37
5106-20-027	3/4"		350	350	27,2	19	47,6	65	22,2	63	50	18	10	11,0	M10	24	38
5106-25-034	1 "		250	315	34,0	25	52,3	70	26,2	70	60	19	12	11,0	M10	28	43
5106-32-042	1 1/4"		200	250	42,8	32	58,7	79	30,2	85	68	21	14	11,5	M10	34	51
5106-40-048	1 1/2"		200	200	48,6	38	69,8	93	35,7	95	78	25	16	13,5	M12	38	56
5106-50-061	2"		160	200	61,0	51	77,7	110	42,9	110	90	25	18	13,5	M12	42	65

SAE inlasflenzen 90° 6000 PSI, met O-ring groef

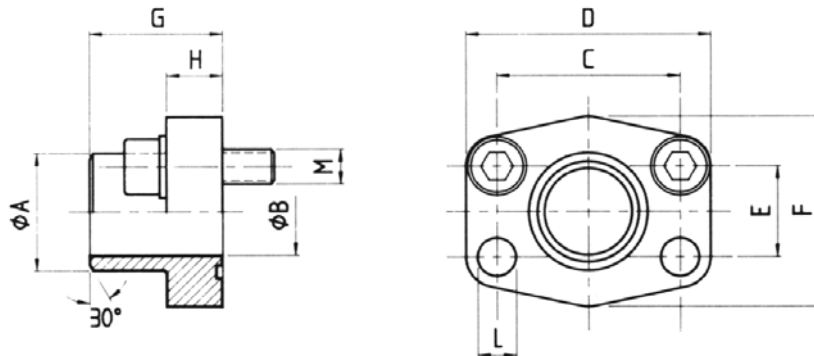
bestelnr.	flensmaat		werkdruk		A	B	C	D	E	F1	F2	H	I	L	M	S1	S2
	SAE		8,8	12,9	[mm]	[mm]	[mm]	[mm]	[mm]	[mm]	[mm]	[mm]	[mm]	[mm]	metrisch	[mm]	[mm]
5107-12-021	1/2"		350	400	21,6	13	40,5	54	18,2	60	48	16	10	9,0	M08	20	37
5107-20-027	3/4"		350	400	27,2	19	50,8	70	23,8	70	60	19	12	11,0	M10	28	43
5107-25-034	1"		350	400	34,0	25	57,1	79	27,7	85	70	21	14	13,0	M12	34	51
5107-32-042	1 1/4"		350	400	42,8	32	66,7	93	31,7	95	78	25	16	15,0	M14	38	56
5107-40-048	1 1/2"		350	400	48,6	38	79,3	110	36,5	110	94	25	18	17,5	M16	42	65
5107-50-061	2		350	400	61,0	51	96,8	134	44,5	150	106	76,5	18	60	M20	60	92



SAE Flenzen

materiaal:

St 52.3



SAE aanslasflenzen 3000 PSI, met O-ring groef

bestelnr.	flensmaat		werkdruk		A	B	C	D	E	F	G	H	M
	SAE		8,8	12,9	[mm]	[mm]	[mm]	[mm]	[mm]	[mm]	[mm]	[mm]	metrisch
5142-12-017	1/2"		350	350	17,5	13	38,1	56	17,5	46	36	16	M08
5142-20-028	3/4"		350	350	27,2	19	47,6	66	22,2	48	34	18	M10
5142-25-034	1"		250	315	34,0	25	52,4	71	26,2	56	38	18	M10
5142-32-042	1 1/4"		200	250	42,8	32	58,7	79	30,2	71	41	21	M10
5142-40-048	1 1/2"		200	200	48,6	38	69,9	96	35,7	76	44	25	M12
5142-50-061	2"		160	200	61,0	51	77,8	102	42,9	87	45	25	M12
5142-65-077	2 1/2"		100	160	76,6	63	88,9	114	50,8	106	50	25	M12
5142-75-092	3"		100	138	90,5	73	106,4	137	61,9	123	50	27	M16
5142-90-103	3 1/2"		35	35	103,0	89	120,7	152	69,9	136	48	27	M16
5142-100-115	4"		35	35	115,5	99	130,2	162	77,8	146	48	27	M16

SAE aanslasflenzen 6000 PSI, met O-ring groef

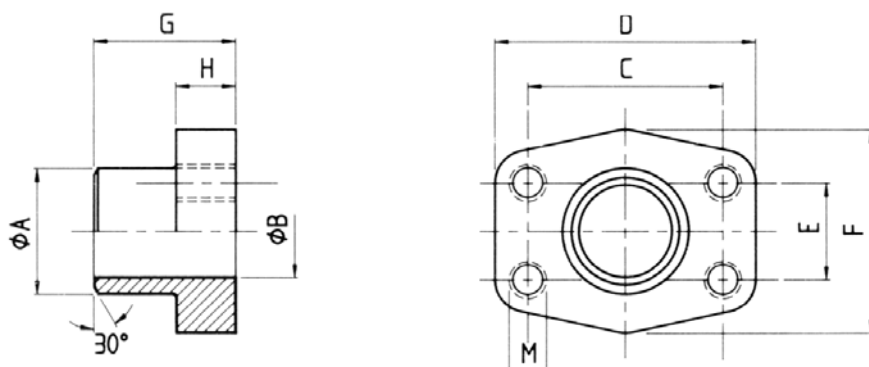
bestelnr.	flensmaat		werkdruk		A	B	C	D	E	F	G	H	M
	SAE		8,8	12,9	[mm]	[mm]	[mm]	[mm]	[mm]	[mm]	[mm]	[mm]	metrisch
5143-12-017	1/2"		350	400	17,5	13	40,5	56	18,2	46	36	16	M08
5143-20-028	3/4"		350	400	27,2	19	50,8	71	23,8	55	35	21	M10
5143-25-034	1"		350	400	34,0	25	57,2	81	27,8	72	41	21	M12
5143-32-038	1 1/4"		350	400	38	32	66,7	95	31,8	75	44	24	M14
5143-40-048	1 1/2"		350	400	48,6	38	79,4	112	36,5	94	55	28	M16
5143-50-061	2"		350	400	61,0	51	96,8	134	44,5	114	63	37	M20



SAE Flenzen

materiaal:

St 52.3



SAE aanslasflenzen 3000 PSI vlak

bestelnr.	flensmaat		werkdruk		A	B	C	D	E	F	G	H	M
	SAE		8,8	12,9	[mm]	[mm]	[mm]	[mm]	[mm]	[mm]	[mm]	[mm]	metrisch
5144-12-021	1/2"		350	350	21,6	13	38,1	56	17,5	46	36	16	M08
5144-20-028	3/4"		350	350	27,2	19	47,6	66	22,2	48	34	18	M10
5144-25-034	1"		250	350	34,0	25	52,4	71	26,2	56	38	18	M10
5144-32-042	1 1/4"		200	250	42,8	32	58,7	79	30,2	71	41	21	M10
5144-40-048	1 1/2"		200	200	48,6	38	69,9	96	35,7	76	44	25	M12
5144-50-061	2"		160	200	61,0	51	77,8	102	42,9	87	45	25	M12
5144-65-077	2 1/2"		100	160	76,6	63	88,9	114	50,8	106	50	25	M12
5144-75-092	3"		100	138	90,5	73	106,4	137	61,9	123	50	27	M16
5144-90-103	3 1/2"		35	35	103,0	89	120,7	152	69,9	136	48	27	M16
5144-100-115	4"		35	35	115,5	99	130,2	162	77,8	146	48	27	M16

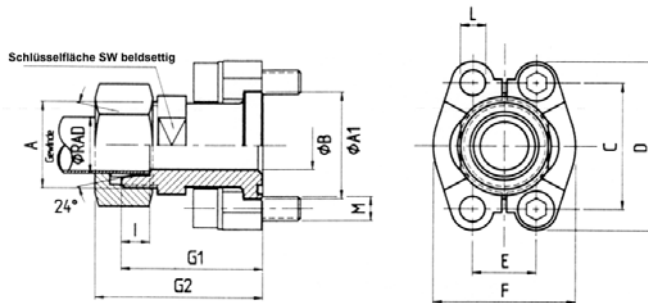
SAE aanslasflenzen 6000 PSI vlak

bestelnr.	flensmaat		werkdruk		A	B	C	D	E	F	G	H	M
	SAE		8,8	12,9	[mm]	[mm]	[mm]	[mm]	[mm]	[mm]	[mm]	[mm]	metrisch
5145-12-017	1/2"		350	400	17,5	13	40,5	56	18,2	46	36	16	M08
5145-20-028	3/4"		350	400	27,2	19	50,8	71	23,8	55	35	21	M10
5145-25-034	1"		350	400	34,0	25	57,2	81	27,8	72	41	21	M12
5145-32-042	1 1/4"		350	375	42,8	32	66,7	95	31,8	75	44	24	M14
5145-40-048	1 1/2"		350	400	48,6	38	79,4	112	36,5	94	55	28	M16
5145-50-061	2"		350	400	61,0	51	96,8	134	44,5	114	63	37	M20



SAE Flenzen

materiaal: 9SMnPb28K/C15, geel gepassiveerd



SAE flens 3000 PSI, metrische buitendraad DIN 3901/3902

bestelnr.	werkdruk		flensmaat SAE	A	A1 [mm]	B [mm]	C [mm]	D [mm]	E [mm]	F [mm]	G1 [mm]	G2 [mm]	I [mm]	L [mm]	SW [mm]	M
	8,8	12,9														
5026-15-12	315	315	1/2"	M22 x 1,5	30,2	16/20	38,10	54	17,48	45,6	48,2	56	7	8,5	24	M08 x 30
5026-22-12	315	315	1/2"	M30 x 2	30,2	13,5	38,10	54	17,48	45,6	53,1	62	7,5	8,5	27	M08 x 30
5026-16-12	315	315	1/2"	M24 x 1,5	30,2	13	38,10	54	17,48	45,6	50,2	60	8,5	8,5	24	M08 x 30
5026-18-20	160	160	3/4"	M26 x 1,5	38,1	15/20	47,63	65	22,23	51,8	53,2	62	7,5	10,5	30	M10 x 35
5026-22-20	160	160	3/4"	M30 x 2	38,1	19	47,63	65	22,23	51,8	53,2	62	7,5	10,5	30	M10 x 35
5026-28-20	160	160	3/4"	M36 x 2	38,1	19	47,63	65	22,23	51,8	53,2	62	7,5	10,5	30	M10 x 35
5026-20-20	350	350	3/4"	M30 x 2	38,1	16/20	47,63	65	22,23	51,8	57,2	68	10,5	10,5	30	M10 x 35
5026-25-20	350	350	3/4"	M36 x 2	38,1	17	47,63	65	22,23	51,8	57,2	69	12	10,5	30	M10 x 35
5026-28-25	160	160	1"	M36 x 2	44,4	24	52,37	70	26,19	58,4	54,2	65	7,5	10,5	36	M10 x 35
5026-25-25	250	315	1"	M36 x 2	44,4	20	52,37	70	26,19	58,4	58,2	70	12	10,5	36	M10 x 35
5026-30-25	250	315	1"	M42 x 2	44,4	24	52,37	70	26,19	58,4	63,2	76	13,5	10,5	36	M10 x 35
5026-28-32	160	160	1 1/4"	M36 x 2	50,8	22	58,72	79	30,18	72,6	58,6	67	7,5	10,5	36	M10 x 35
5026-35-32	160	160	1 1/4"	M45 x 2	50,8	30/32	58,72	79	30,18	72,6	58,2	69	10,5	10,5	41	M10 x 35
5026-25-32	200	250	1 1/4"	M36 x 2	50,8	20/27	58,72	79	30,18	72,6	60,2	72	12	10,5	41	M10 x 35
5026-30-32	200	250	1 1/4"	M42 x 2	50,8	25/28	58,72	79	30,18	72,6	62,2	75	13,5	10,5	41	M10 x 35
5026-38-32	200	250	1 1/4"	M52 x 2	50,8	28	58,72	79	30,18	72,6	66,6	81	16	10,5	46	M10 x 35
5026-42-40	160	160	1 1/2"	M52 x 2	60,3	36	69,85	94	35,71	82,2	64,2	76	11	13,5	46	M12 x 40
5026-38-40	200	200	1 1/2"	M52 x 2	60,3	32	69,85	94	35,71	82,2	70,2	85	16	13,5	46	M12 x 40

Bestelnummer is zonder splitflenzen, bouten en O-ring.

SAE flens 6000 PSI, metrische buitendraad DIN 3901/3902

bestelnr.	werkdruk		flensmaat	A	A1 [mm]	B [mm]	C [mm]	D [mm]	E [mm]	F [mm]	G1 [mm]	G2 [mm]	I [mm]	L [mm]	SW [mm]	M
	8,8	12,9														
5030-16-12	350	400	1/2"	M24 x 1,5	317	12	40,49	56	18,24	47,2	53,2	63	8,5	8,5	24	M08 x 30
5030-16-20	350	400	3/4"	M24 x 1,5	413	12	50,80	71	23,80	60	59,2	69	8,5	10,5	30	M10 x 35
5030-20-20	350	400	3/4"	M30 x 2	413	16	50,80	71	23,80	60	61,2	72	10,5	10,5	30	M10 x 35
5030-25-20	350	400	3/4"	M36 x 2	413	17	50,80	71	23,80	60	63,2	75	12	10,5	30	M10 x 35
5030-30-20	350	400	3/4"	M42 x 2	413	18	50,80	71	23,80	60	64	77	13,5	10,5	36	M10 x 35
5030-25-25	350	400	1"	M36 x 2	476	20	57,15	81	27,76	69,6	72,2	84	12	12,5	41	M12 x 45
5030-30-25	350	400	1"	M42 x 2	476	24	57,15	81	27,76	69,6	74	87	13,5	12,5	41	M12 x 45
5030-30-32	350	350	1 1/4"	M42 x 2	54	25/30	66,68	95	31,75	77,2	79,2	92	13,5	14,5	41	M14 x 50
5030-38-32	350	350	1 1/4"	M52 x 2	54	30	66,68	95	31,75	77,2	83,2	98	16	14,5	46	M14 x 50
5030-38-40	350	350	1 1/2"	M52 x 2	635	30	79,38	113	36,50	95	89,2	104	16	16,75	46	M16 x 55

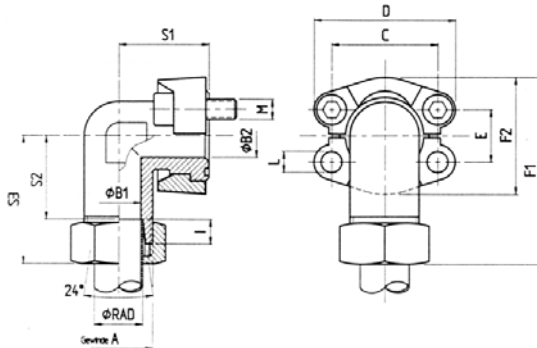
Bestelnummer is zonder splitflenzen, bouten en O-ring.



SAE Flenzen

materiaal:

St 52.3 (FE 510)



SAE Flens adapter 90° 3000 PSI, metrisch naar DIN 3901/3906

bestelnr.	werkdruk		flensmaat SAE	A	B1	B2	C	D	E	F1	F2	I	L	S1	S2	S3	M
	8,8	12,9															
5028-15-12	315	315	1/2"	M22 x 1,5	12	11	38,10	54	17,48	66,8	45,6	7	8,5	39	29	44	M08 x 30
5028-16-12	350	350	1/2"	M24 x 1,5	12	11	38,10	54	17,48	70,8	45,6	8,5	8,5	39	29,5	48	M08 x 30
5028-18-12	315	315	1/2"	M26 x 1,5	15	19	47,63	64,9	22,23	73,9	51,8	7,5	10,5	42	31,5	48	M10 x 35
5028-22-20	160	160	3/4"	M30 x 2	19	19	47,63	64,9	22,23	75,9	51,8	7,5	10,5	42	33,5	50	M10 x 35
5028-20-20	350	350	3/4"	M30 x 2	16	19	47,63	64,9	22,23	79,9	51,8	10,5	10,5	42	32,5	54	M10 x 35
5028-25-20	350	350	3/4"	M36 x 2	17	19	47,63	64,9	22,23	82,9	51,8	12	10,5	42	33	57	M10 x 35
5028-28-25	160	160	1"	M36 x 2	24	25	52,37	69,9	26,19	82,2	58,4	7,5	10,5	45	36,5	53	M10 x 35
5028-25-25	250	315	1"	M36 x 2	20	25	52,37	69,9	26,19	91,2	58,4	12	10,5	45	38	62	M10 x 35
5028-30-25	250	315	1"	M42 x 2	24	25	52,37	69,9	26,19	92,2	58,4	13,5	10,5	45	36,5	63	M10 x 35
5028-35-32	160	160	1 1/4"	M45 x 2	30	27	58,72	79,4	30,18	104,3	72,6	10,5	10,5	50	46,5	68	M10 x 35
5028-25-32	200	250	1 1/4"	M36 x 2	20	27	58,72	79,4	30,18	103,3	72,6	12	10,5	50	43	67	M10 x 35
5028-30-32	200	250	1 1/4"	M42 x 2	25	27	58,72	79,4	30,18	106,3	72,6	13,5	10,5	50	43,5	70	M10 x 35
5028-38-32	200	250	1 1/4"	M52 x 2	28	27	58,72	79,4	30,18	110,3	72,6	16	10,5	50	43	74	M10 x 35
5028-42-40	160	160	1 1/2"	M52 x 2	36	36	69,85	93,8	35,71	118,2	82,4	11	13,5	76	56	77	M12 x 40
5028-38-40	200	200	1 1/2"	M52 x 2	32	36	69,85	93,8	35,71	128,2	82,4	16	13,5	76	56	87	M12 x 40

Bestelnummer is zonder splitflenzen, moer en snijring.

SAE Flens adapter 90° 6000 PSI, metrisch naar DIN 3901/3906

bestelnr.	werkdruk		flensmaat SAE	A	B1	B2	C	D	E	F1	F2	I	L	S1	S2	S3	M
	8,8	12,9															
5032-16-12	350	400	1/2"	M24 x 1,5	12	12	40,49	56,4	18,24	71,6	47,2	8,5	8,5	39	29,4	48	M08 x 30
5032-16-20	350	400	3/4"	M24 x 1,5	12	17	50,80	71,3	23,80	85	60	8,5	10,5	48	36,5	55	M10 x 35
5032-20-20	350	400	3/4"	M30 x 2	16	17	50,80	71,3	23,80	87	60	10,5	10,5	48	35,5	57	M10 x 35
5032-25-20	350	400	3/4"	M36 x 2	17	17	50,80	71,3	23,80	90	60	12	10,5	48	36	60	M10 x 35
5032-25-25	350	400	1"	M36 x 2	20	24	57,15	81	27,76	99,8	69	12	12,5	60	41	65	M12 x 45
5032-30-25	350	400	1"	M42 x 2	24	24	57,15	81	27,76	102,85	69	13,5	12,5	60	41,5	68	M12 x 45
5032-30-32	350	400	1 1/4"	M42 x 2	25	31	66,68	95,2	31,75	109,6	77,2	13,5	14,5	68	44,5	71	M14 x 50
5032-38-32	350	350	1 1/4"	M52 x 2	28	31	66,68	95,2	31,75	114,6	77,2	16	14,5	68	45	76	M14 x 50
5032-38-40	350	350	1 1/2"	M52 x 2	30	36	79,38	112,8	36,5	134,5	95	16	16,5	76	56	87	M16 x 55

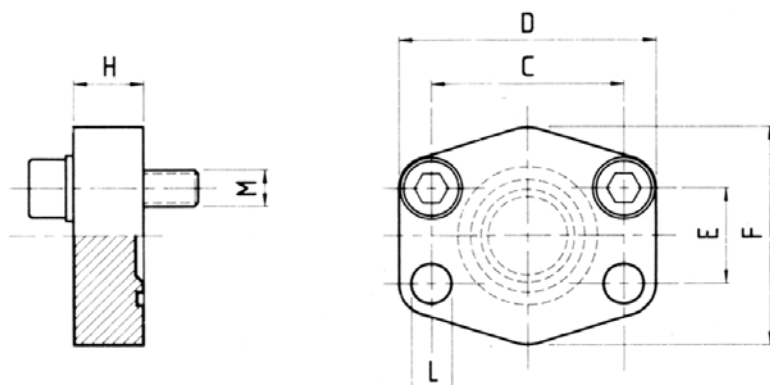
Bestelnummer is zonder splitflenzen, moer en snijring.



SAE Flenzen

materiaal:

St 52.3 (FE 510)



SAE blindflenzen 3000 PSI, met O-ring groef

bestelnr.	flensmaat		werkdruk		C [mm]	D [mm]	E [mm]	F [mm]	H [mm]	M metrisch
	SAE	8,8	12,9							
5146-12	1/2"	350	350	38,1	56	17,5	48	16	M08	
5146-20	3/4"	350	350	47,6	65	22,2	52	15	M10	
5146-25	1"	250	315	52,4	70	26,2	60	19	M10	
5146-32	1 1/4"	200	250	58,7	79	30,2	73	18	M10	
5146-40	1 1/2"	200	200	69,9	94	35,7	83	20	M12	
5146-50	2"	160	200	77,8	102	42,9	94	20	M12	
5146-65	2 1/2"	100	160	88,9	114	50,8	102	20	M12	
5146-75	3"	100	138	106,4	135	61,9	130	24	M16	
5146-90	3 1/2"	35	35	120,7	152	69,9	140	22	M16	
5146-100	4"	35	35	130,2	162	77,8	152	25	M16	

Tevens leverbaar in vlakke uitvoering onder bestelnummer 5148-...-

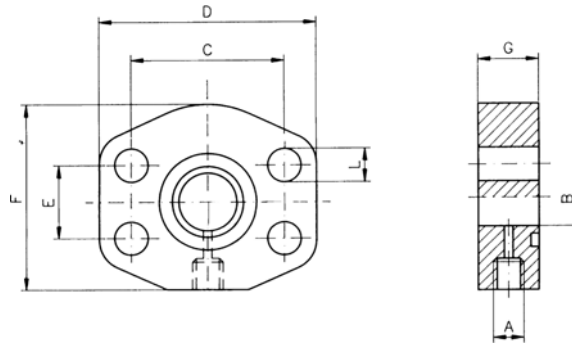
SAE blindflenzen 6000 PSI, met O-ring groef

bestelnr.	flensmaat		werkdruk		C [mm]	D [mm]	E [mm]	F [mm]	H [mm]	M metrisch
	SAE	8,8	12,9							
5147-12	1/2"	350	400	40,5	56	18,2	48	16	M08	
5147-20	3/4"	350	400	50,8	71	23,8	60	19	M10	
5147-25	1"	350	400	57,2	81	27,8	70	24	M12	
5147-32	1 1/4"	350	400	66,7	95	31,8	78	27	M14	
5147-40	1 1/2"	350	400	79,4	113	36,5	95	30	M16	
5147-50	2"	350	400	96,8	133	44,5	114	28	M20	

Tevens leverbaar in vlakke uitvoering onder bestelnummer 5149-...-



SAE Flenzen



SAE tussenflens 3000 PSI, met meetaansluiting

bestelnr.	werkdruk		SAE [inch]	A	B [mm]	C [mm]	D [mm]	E [mm]	F [mm]	G [mm]	L [mm]	gewicht [kg]
	8,8	12,9										
5112-12	350	350	1/2	G1/4"	12	38,10	55	17,48	38	24	9	0,45
5112-20	350	350	3/4	G1/4"	19	47,63	65	22,23	50	24	11	0,60
5112-25	250	315	1	G1/4"	24	52,37	70	26,19	50	24	11	0,60
5112-32	200	250	1 1/4	G1/4"	32	58,72	81	30,18	70	23	12,5	0,75
5112-40	200	200	1 1/2	G1/4"	38	69,85	95	35,71	78	24	13,5	0,80
5112-50	160	200	2	G1/4"	50	77,77	102	42,88	90	24	13,5	1,25

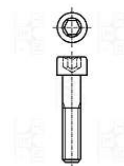
SAE tussenflens 6000 PSI, met meetaansluiting

bestelnr.	werkdruk		SAE [inch]	A	B [mm]	C [mm]	D [mm]	E [mm]	F [mm]	G [mm]	L [mm]	gewicht [kg]
	8,8	12,9										
5113-12	350	400	1/2	G1/4"	12	40,49	55	18,24	38	24	9	0,45
5113-20	350	400	3/4	G1/4"	19	50,80	70	23,80	50	24	11	0,60
5113-25	350	400	1	G1/4"	24	57,15	81	27,76	70	23	13	0,75
5113-32	350	400	1 1/4	G1/4"	32	66,68	95	31,75	78	24	15	0,80
5113-40	350	400	1 1/2	G1/4"	38	79,38	112	36,50	94	24	17	1,40
5113-50	350	400	2	G1/4"	51	96,82	134	44,45	114	24	21	1,57



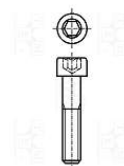
Inbusbouten t.b.v. splitflenzen 3000 PSI

bestelnr.	flensmaat	maat	
		metrisch	
BOU M08X30	1/2"	M08 x 30	
BOU M10X30	3/4"	M10 x 30	
BOU M10X35	1"	M10 x 35	
BOU M10X35	1 1/4"	M10 x 35	
BOU M12X35	1 1/2"	M12 x 35	
BOU M12X35	2"	M12 x 35	
BOU M12X40	2 1/2"	M12 x 40	
BOU M16X50	3"	M16 x 50	
BOU M16X50	3 1/2"	M16 x 50	
BOU M16X50	4"	M16 x 50	
BOU M16X50	4 1/2"	M16 x 50	



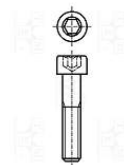
Inbusbouten t.b.v. las- en draadflenzen 6000 PSI

bestelnr.	flensmaat	maat	
		metrisch	
BOU M08X45	1/2"	M08 x 45	
BOU M10X40	3/4"	M10 x 40	
BOU M12X50	1"	M12 x 50	
BOU M14X50	1 1/4"	M14 x 50	
BOU M16X55	1 1/2"	M16 x 55	
BOU M20X65	2"	M20 x 65	



Inbusbouten t.b.v. splitflenzen 6000 PSI

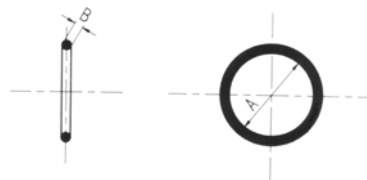
bestelnr.	flensmaat	maat	
		metrisch	
BOU M08X45	1/2"	M08 x 45	
BOU M10X40	3/4"	M10 x 40	
BOU M12X45	1"	M12 x 45	
BOU M14X50	1 1/4"	M14 x 50	
BOU M16X55	1 1/2"	M16 x 55	
BOU M20X65	2"	M20 x 65	



O-ringen + OR-PU-ringen

O-ringen t.b.v. SAE-Flenzen 90° Shore

bestelnr.	flensmaat	A	B
		[mm]	[mm]
OR-PU-12	1/2"	18,64	3,53
OR-PU-20	3/4"	25,00	3,53
OR-PU-25	1"	32,93	3,53
OR-PU-32	1 1/4"	37,70	3,53
OR-PU-40	1 1/2"	47,23	3,53
OR-PU-50	2"	56,75	3,53
O-RING 2 1/2"	2 1/2"	69,44	3,53
O-RING 3"	3"	85,32	3,53
O-RING 3 1/2"	3 1/2"	98,02	3,53
O-RING 4"	4"	110,71	3,53
O-RING 5"	5"	136,12	3,53



Vestigingen

SHS Hydraulics Almere B.V.
Hopperzuigerstraat 14-16
1333 HX Almere-Buiten
Tel: +31(0)36-5292290
www.shshydraulics.nl
info@shshydraulics.nl

SHS Hydraulics Amsterdam B.V.
Nieuw Zeelandweg 15 U
1045 AL Amsterdam
Tel: +31(0)20-3344600
www.shshydraulics.nl
amsterdam@shshydraulics.nl

SHS Hydraulics Groningen B.V.
Stavangerweg 1a
9723 JC Groningen
Tel: +31(0)50-3119111
www.shshydraulics.nl
[groningen@shshydraulics.nl](mailto: groningen@shshydraulics.nl)

Service * Snelheid * Kwaliteit